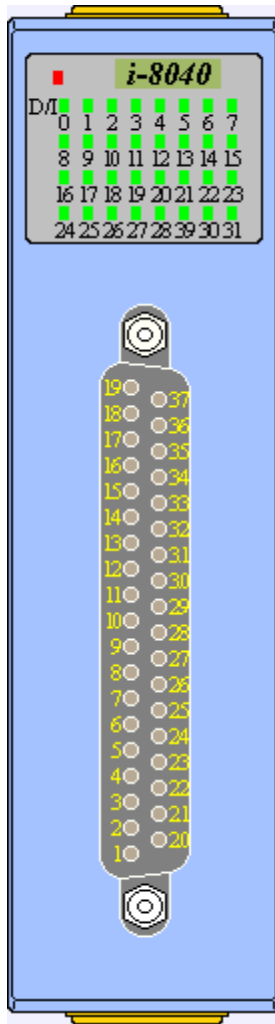


I-8040 Specification

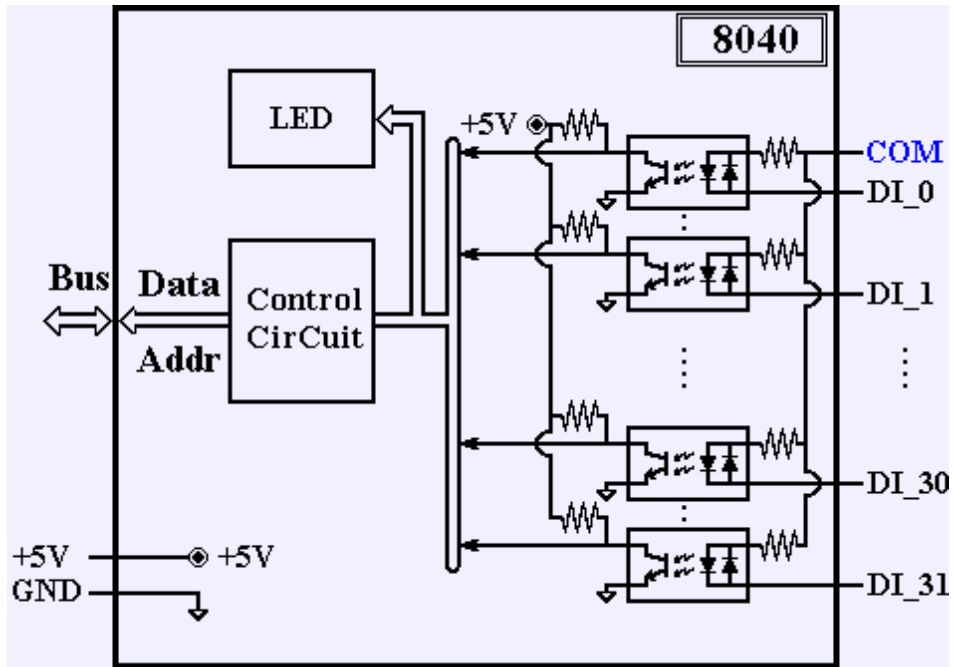
Digital Input	Inputs per module	32 (sink/source)
	Input voltage range	30 VDC
	OFF voltage level	1.0 VDC (maximum)
	ON voltage level	3.5 VDC (minimum)
	Input Impedance	3K Ohms
	Isolation Voltage	3750Vrms
LED Display	1 LED as power/communication indicator 32 LEDs as digital input indicators	
Power Requirement	DC 5V, 50mA maximum	

I-8040 Pin Assignment



Terminal Number	Pin Name	Terminal Number	Pin Name
19	COM		
18	NC	37	COM
17	NC	36	NC
16	DI_15	35	DI_31
15	DI_14	34	DI_30
14	DI_13	33	DI_29
13	DI_12	32	DI_28
12	DI_11	31	DI_27
11	DI_10	30	DI_26
10	DI_9	29	DI_25
9	DI_8	28	DI_24
8	DI_7	27	DI_23
7	DI_6	26	DI_22
6	DI_5	25	DI_21
5	DI_4	24	DI_20
4	DI_3	23	DI_19
3	DI_2	22	DI_18
2	DI_1	21	DI_17
1	DI_0	20	DI_16

I-8040 Block Diagram



I-8040 Wire Connection

