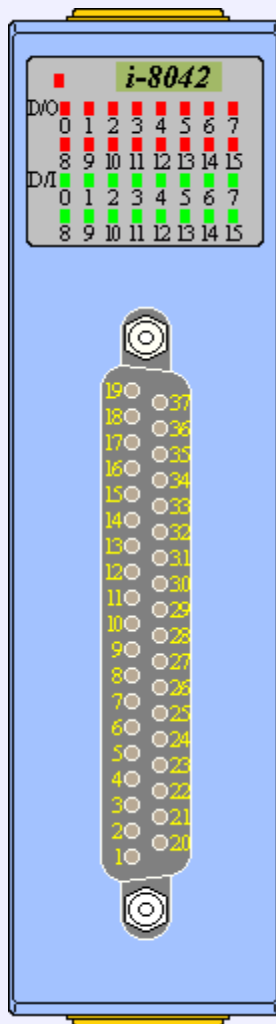


## I-8042 Specification

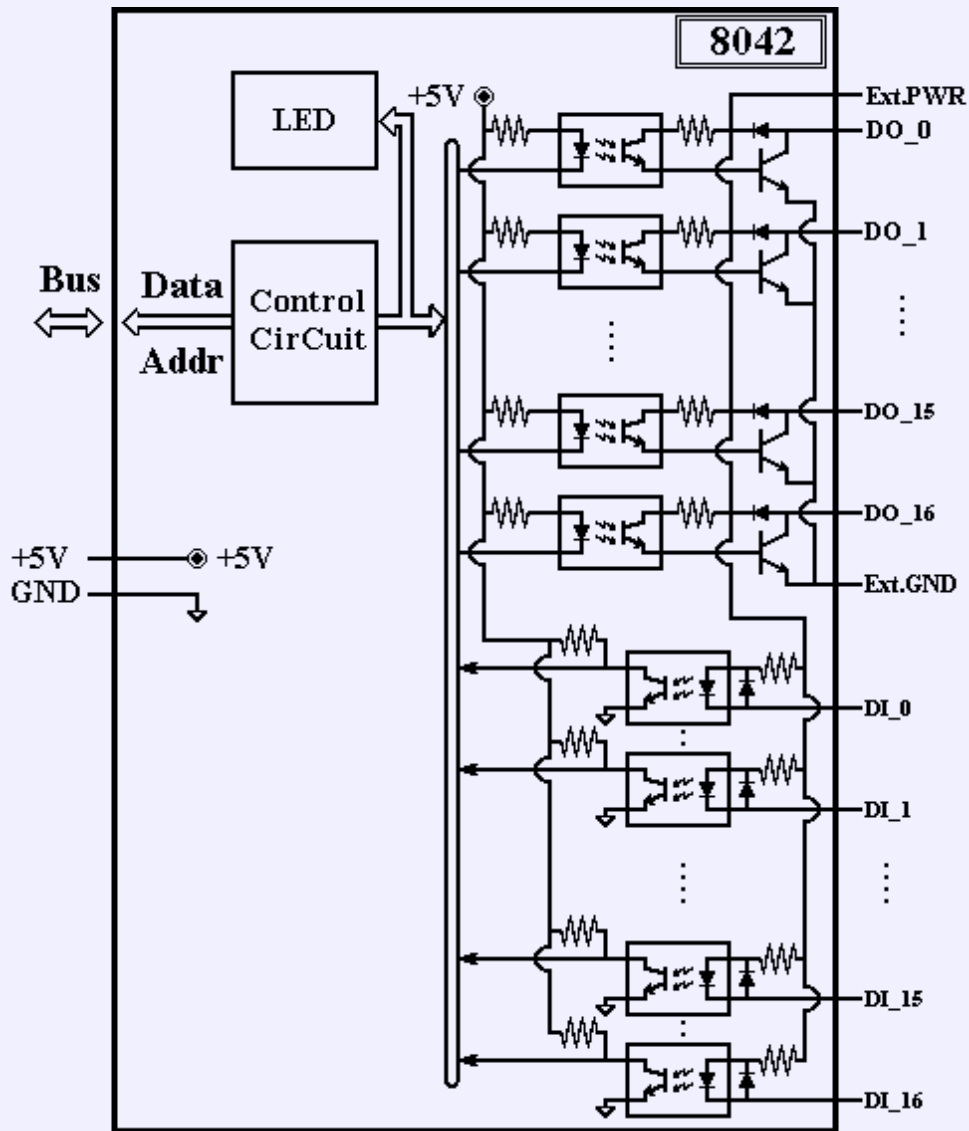
<b>Digital Output</b>	Outputs per module	16
	Load Voltage	5VDC to 30VDC
	Load Current	100mA (maximum)
	Isolation Voltage	3750Vrms
<b>Digital Input</b>	Inputs per module	16
	Input voltage range	30 VDC
	OFF voltage level	1.0 VDC (maximum)
	ON voltage level	3.5 VDC (minimum)
	Input Impedance	3K Ohms
	Isolation Voltage	3750Vrms
<b>LED Display</b>	1 LED as power/communication indicator 16 LEDs as digital output indicators 16 LEDs as digital input indicators	
<b>Power Requirement</b>	DC 5V, 50mA maximum	

## I-8042 Pin Assignment



Terminal Number	Pin Name	Terminal Number	Pin Name
19	<b>Ext.PWR</b>		
18	<b>Ext.GND</b>	37	<b>Ext.PWR</b>
17	<b>Ext.GND</b>	36	<b>Ext.GND</b>
16	DI_15	35	DO_12
15	DI_14	34	DO_13
14	DI_13	33	DO_14
13	DI_12	32	DO_15
12	DI_11	31	DO_8
11	DI_10	30	DO_9
10	DI_9	29	DO_10
9	DI_8	28	DO_11
8	DI_7	27	DO_4
7	DI_6	26	DO_5
6	DI_5	25	DO_6
5	DI_4	24	DO_7
4	DI_3	23	DO_0
3	DI_2	22	DO_1
2	DI_1	21	DO_2
1	DI_0	20	DO_3

## I-8042 Block Diagram



## I-8042 Wire Connection

